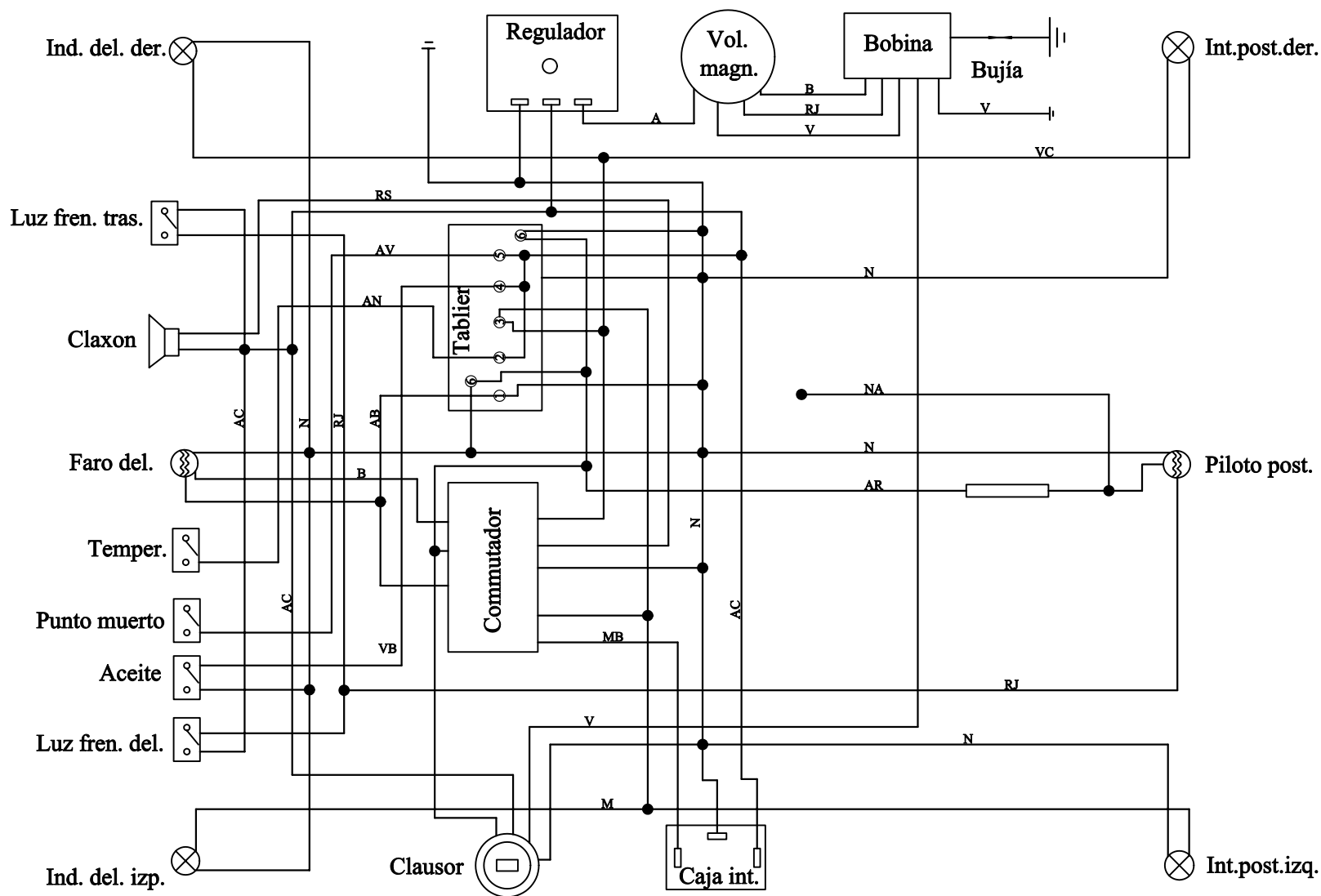


- 1.- Ind. luz carretera
- 2.- Ind. temperatura
- 3.- Ind. intermitentes
- 4.- Ind. aceite
- 5.- Ind. punto muerto
- 6.- Luces tablier

- A.- Amarillo
 V.- Verde
 N.- Negro
 RS.- Rosa
 AR.- Azul/Rojo
 AN.- Azul/Negro
 AC.- Amarillo/Claro
 AB.- Amarillo/Blanco
 AV.- Amarillo/Verde
 RJ.- Rojo
 M.- Marron
 VC.- Verde/Claro
 NA.- Naranja
 B.- Blanco
 MB.- Marron/Blanco
 VB.- Verde/Blanco



	NOMBRE	FECHA	CÓDIGO		
DIBUJADO	XAVIER PÉREZ	13/05/02			
VISADO	GINÉS PÉREZ	13/05/02			
ESCALA	DENOMINACIÓN :		REVISIÓN	FIGURA	MODELO :
	ESQUEMA ELÉCTRICO		1		MRX-50